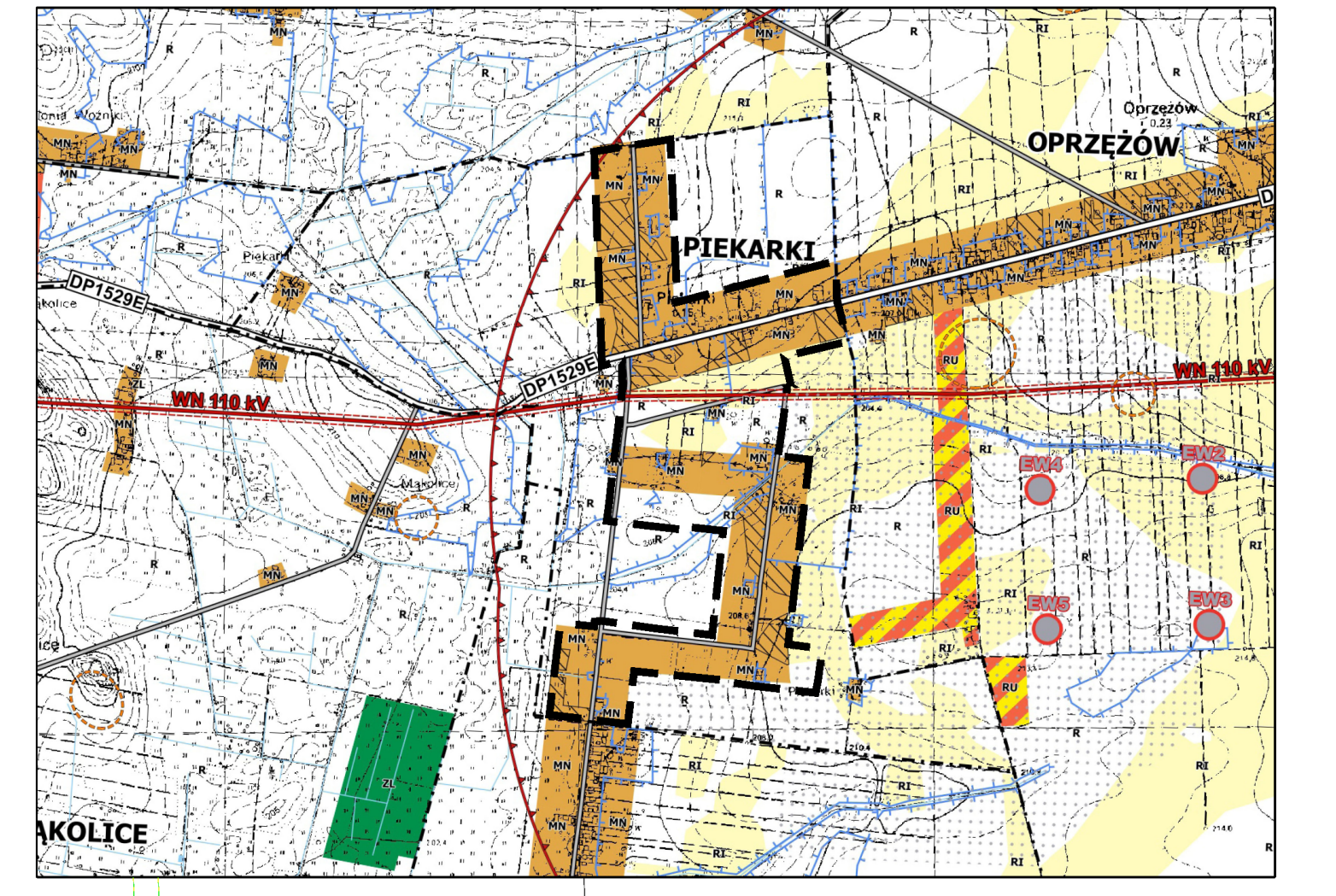
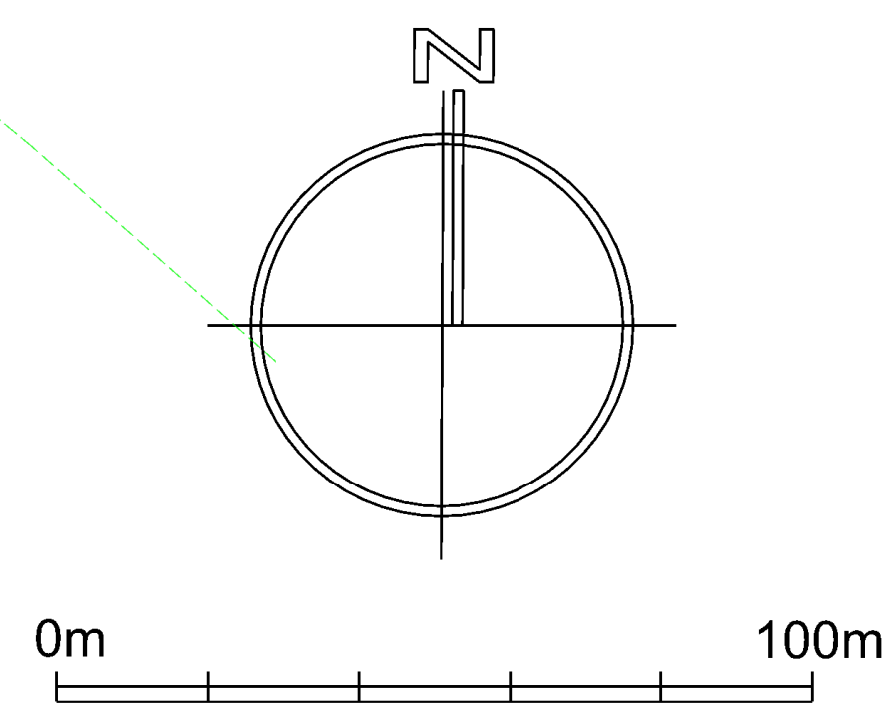




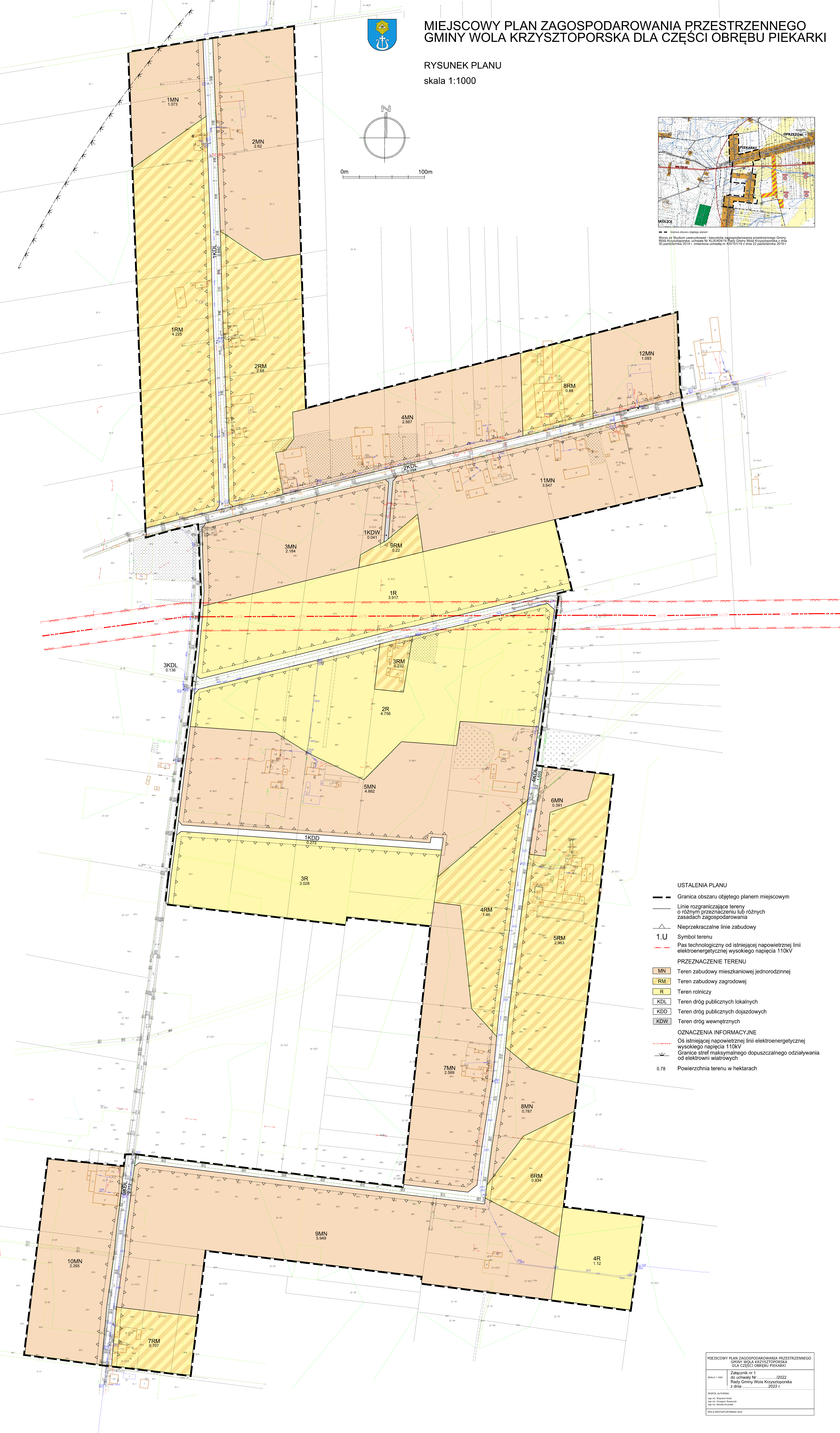
# MIEJSCOWY PLAN ZAGOSPODAROWANIA PRZESTRZENNEGO GMINY WOLA KRZYSZTOPORSKA DLA CZĘŚCI OBRĘBU PIEKARKI

RYSUNEK PLANU

skala 1:1000



Wzrost do Studium uwarunkowań i kierunków zagospodarowania przestrzennego Gminy Wola Krzysztoporska, uchwała Nr XLIX/404/14 Rady Gminy Wola Krzysztoporska z dnia 30 października 2014 r., zmniejszona uchwałą nr XLIII/119 z dnia 22 października 2019 r.



### USTALENIA PLANU

- Granicz obszaru objętego planem miejscowym
- Linie rozgraniczające tereny o różnym przeznaczeniu lub różnych zasadach zagospodarowania
- Nieprzekraczalne linie zabudowy
- 1.U Symbol terenu
- Pas technologiczny od istniejącej napowietrznej linii elektroenergetycznej wysokiego napięcia 110kV

### PRZEZNACZENIE TERENU

- MN Teren zabudowy mieszkaniowej jednorodzinnej
- RM Teren zabudowy zagrodowej
- R Teren rolniczy
- KDL Teren dróg publicznych lokalnych
- KDD Teren dróg publicznych dojazdowych
- KDW Teren dróg wewnętrznych

### OZNACZENIA INFORMACYJNE

- Oś istniejącej napowietrznej linii elektroenergetycznej wysokiego napięcia 110kV
- Granice stref maksymalnego dopuszczalnego oddziaływania od elektrowni wiatrowych
- 0.78 Powierzchnia terenu w hektarach