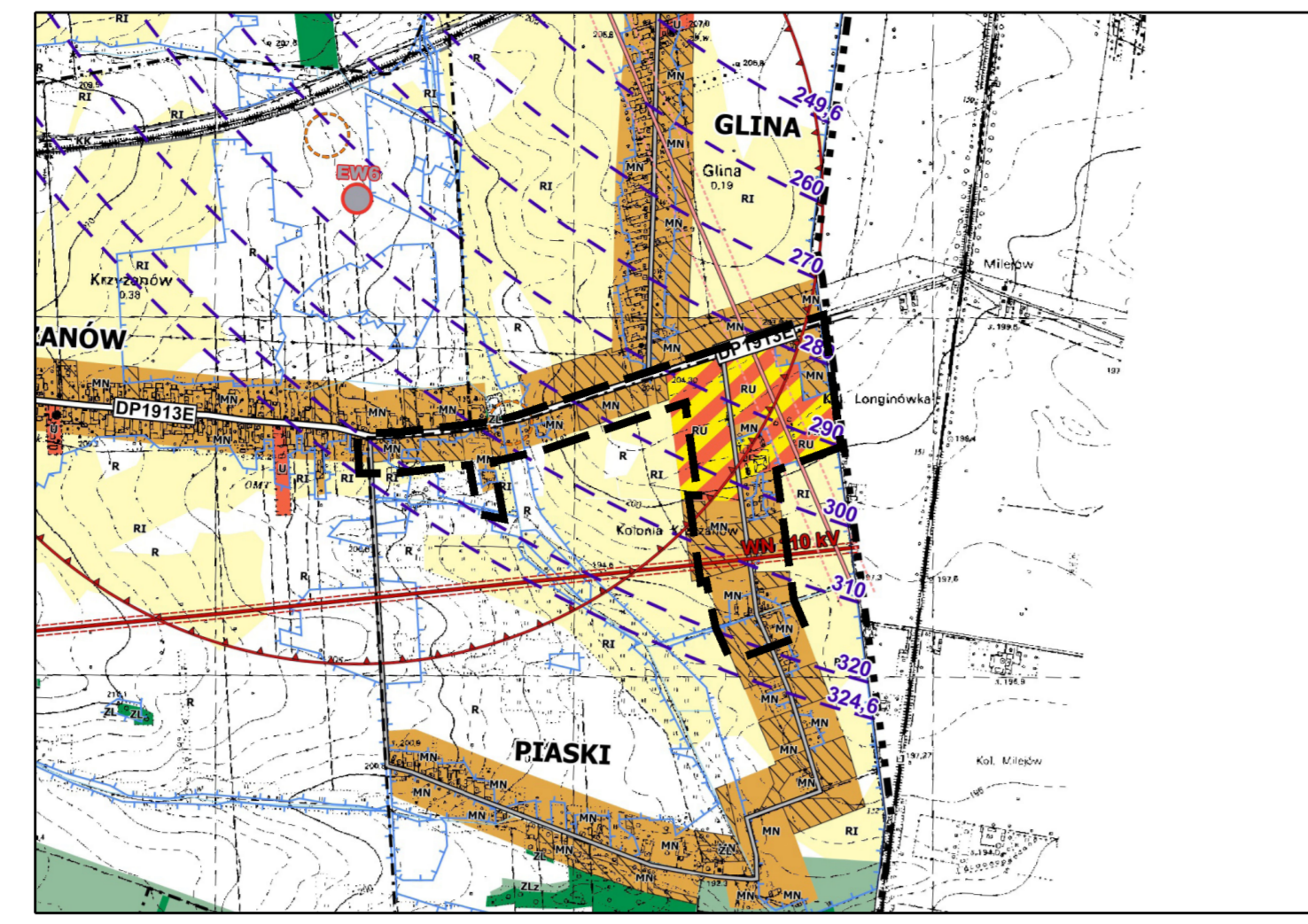
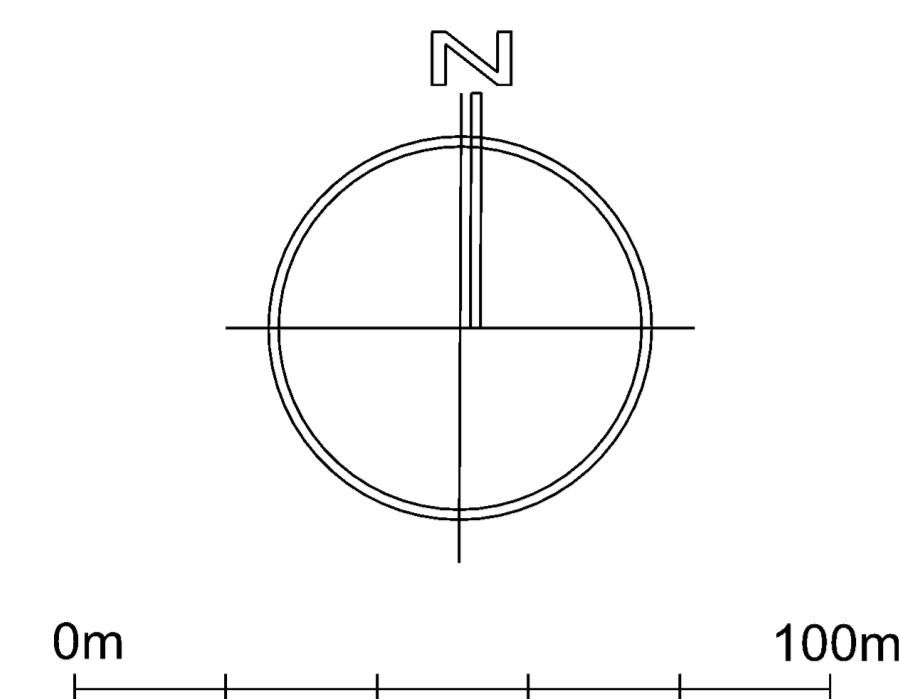




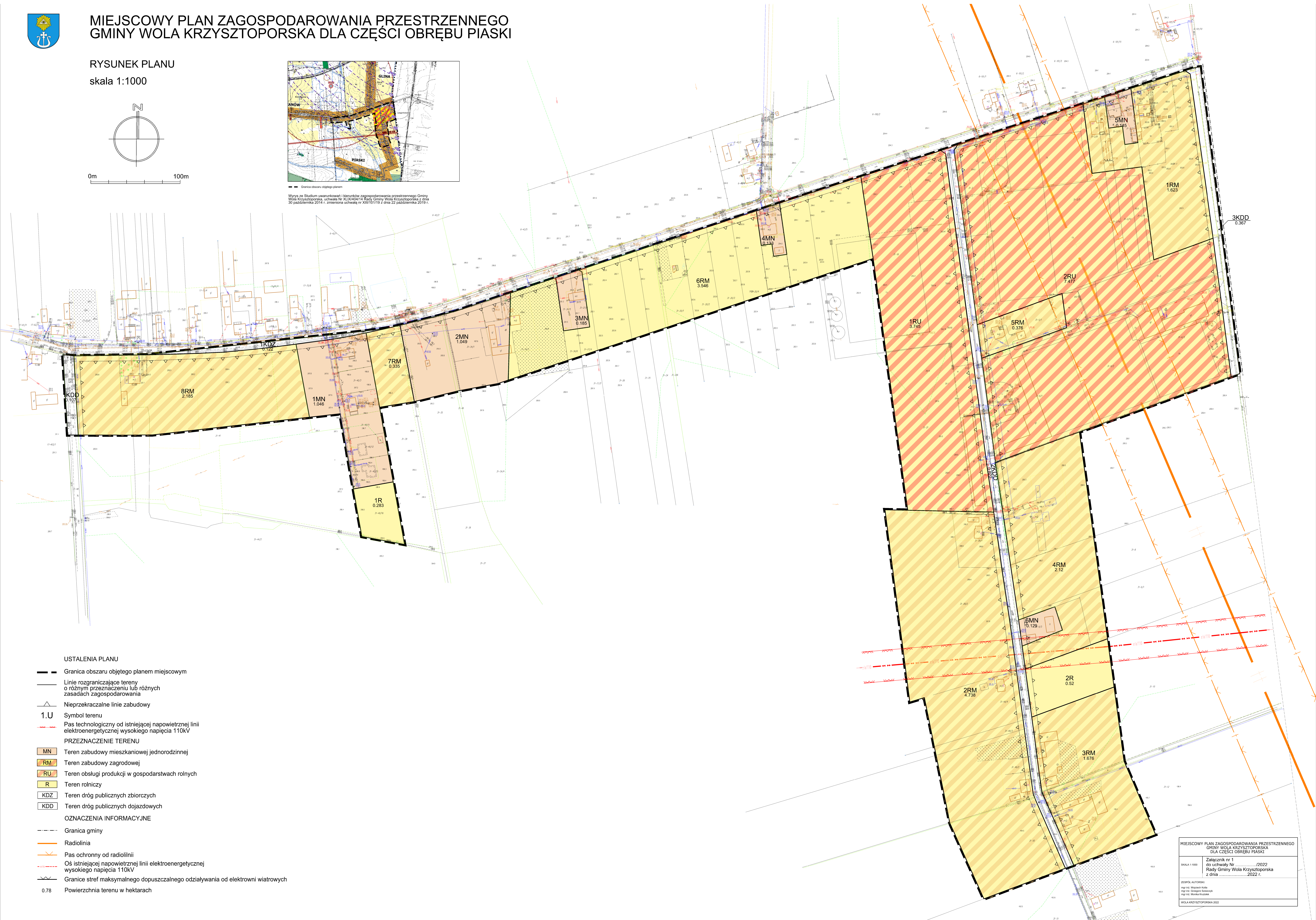
MIEJSCOWY PLAN ZAGOSPODAROWANIA PRZESTRZENNEGO GMINY WOLA KRZYSZTOPORSKA DLA CZĘŚCI OBRĘBU PIASKI

RYSUNEK PLANU

skala 1:1000



Wzrós z Studium uwarunkowań i kierunków zagospodarowania przestrzennego Gminy Wola Krzysztoporska, uchwały Nr XLIX/404/16 Rady Gminy Wola Krzysztoporska z dnia 30 października 2014 r. z późniejszymi zmianami, uchwały Nr XLIII/101/19 z dnia 22 października 2019 r.



USTALENIA PLANU

- Granica obszaru objętego planem miejscowym
- Linie rozgraniczające tereny o różnym przeznaczeniu lub różnych zasadach zagospodarowania
- Nieprzekraczalne linie zabudowy
- 1.U** Symbol terenu
- Pas technologiczny od istniejącej napowietrznej linii elektroenergetycznej wysokiego napięcia 110kV
- PRZEZNACZENIE TERENU**
- MN Teren zabudowy mieszkaniowej jednorodzinnej
- RM Teren zabudowy zagrodowej
- RU Teren obsługi produkcji w gospodarstwach rolnych
- R Teren rolniczy
- KDD Teren dróg publicznych dojazdowych
- KDK Teren dróg publicznych zbiorczych
- OZNACZENIA INFORMACYJNE**
- Granica gminy
- Radiolinia
- Pas ochronny od radiolinii
- Oś istniejącej napowietrznej linii elektroenergetycznej wysokiego napięcia 110kV
- Granice stref maksymalnego dopuszczalnego oddziaływania od elektrowni wiatrowych
- 0.78 Powierzchnia terenu w hektarach

MIEJSCOWY PLAN ZAGOSPODAROWANIA PRZESTRZENNEGO
GMINY WOLA KRZYSZTOPORSKA
DLA CZĘŚCI OBRĘBU PIASKI

Załącznik nr 1
do uchwały Nr/2022
Rady Gminy Wola Krzysztoporska
z dnia 2022 r.

SKALA 1:1000

ZESPÓŁ AUTORSKI:
mgr inż. Wojciech Kubiś
mgr inż. Grzegorz Szewczyk
mgr inż. Marlena Kozłowska

WOLA KRZYSZTOPORSKA 2022