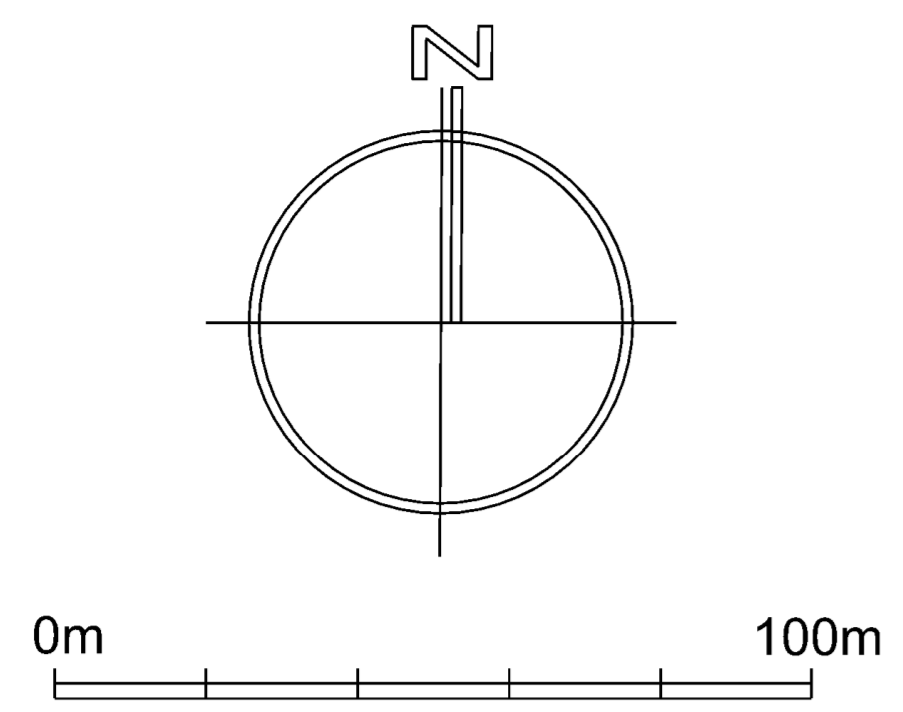


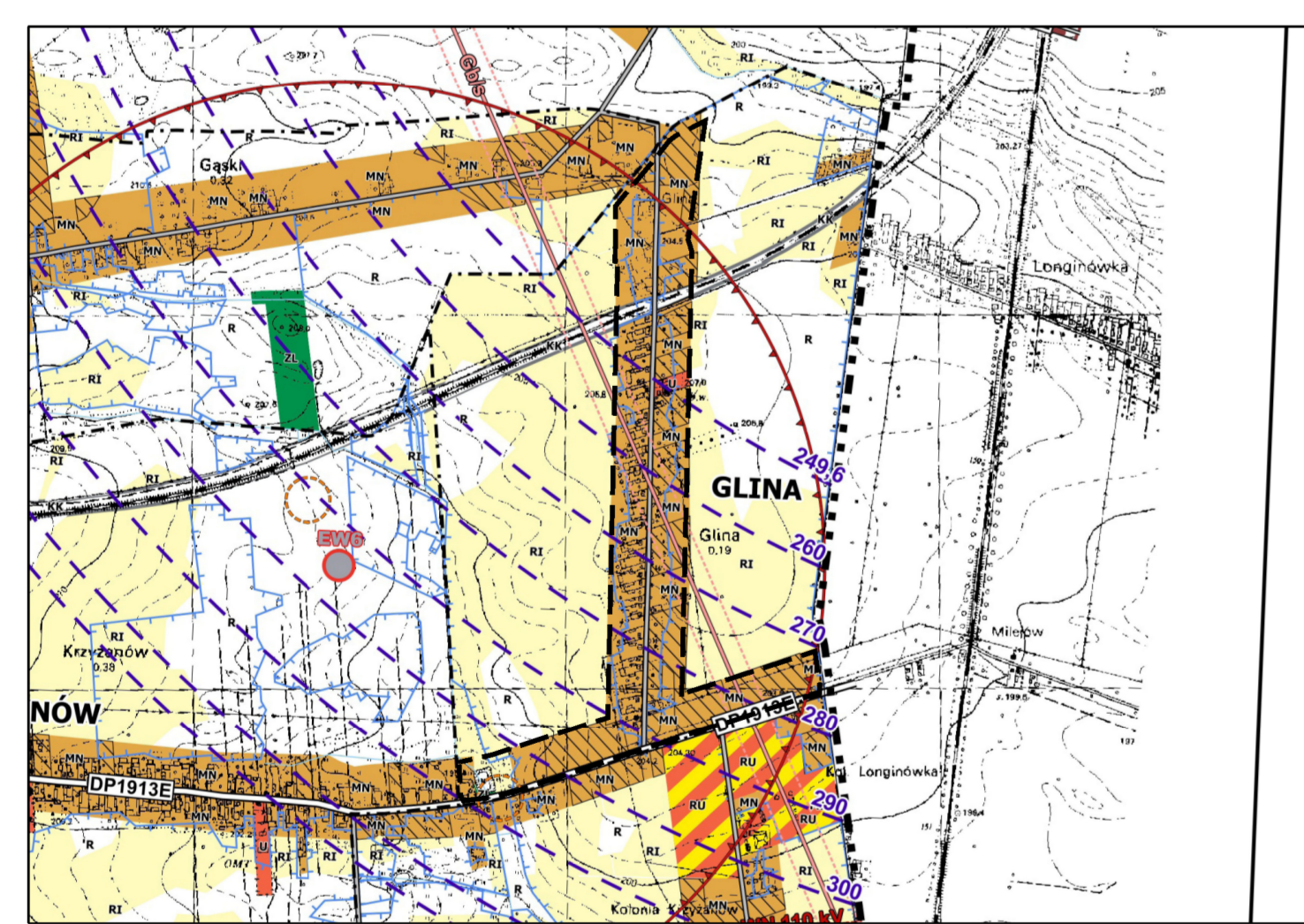


# MIEJSCOWY PLAN ZAGOSPODAROWANIA PRZESTRZENNEGO GMINY WOLA KRZYSZTOPORSKA DLA CZĘŚCI OBRĘBU GLINA

RYSUNEK PLANU  
skala 1:1000



- USTALENIA PLANU**
- Granica obszaru objętego planem miejscowym
  - Linie rozgraniczające tereny o różnym przeznaczeniu lub różnych zasadach zagospodarowania
  - △ Nieprzekraczalne linie zabudowy
  - MN Symbol terenu
- PRZEZNACZENIE TERENU**
- MN Teren zabudowy mieszkaniowej jednorodzinnej
  - U Teren zabudowy usługowej
  - RM Teren zabudowy zagrodowej
  - R Teren rolniczy
  - KK Teren komunikacji kolejowej
  - KDZ Teren drogi publicznej zbiorczej
  - KDL Teren drogi publicznej lokalnej
  - KDD Teren drogi publicznej dojazdowej
- OZNACZENIA INFORMACYJNE**
- Radiolinia
  - Granica pasa ochronnego radiolini
  - Granice stref maksymalnego dopuszczalnego oddziaływania od elektrowni wiatrowych
  - 0.78 Powierzchnia terenu w hektarach



--- Granica obszaru objętego planem  
Wzrost w Składzie uwzględniający terenów zagospodarowania przestrzennego Gminy Wola Krzysztoporska, uchwała Nr XLIX/404/14 Rady Gminy Wola Krzysztoporska z dnia 30 października 2014 r. zmieniła uchwałę nr XLIX/10/12 z dnia 22 października 2012 r.

MIEJSCOWY PLAN ZAGOSPODAROWANIA PRZESTRZENNEGO  
GMINY WOLA KRZYSZTOPORSKA  
DLA CZĘŚCI OBRĘBU GLINA  
skala 1:1000  
Załącznik nr 1  
do uchwały Nr .../2022  
Rady Gminy Wola Krzysztoporska  
z dnia ... 2022 r.  
DZP.OŚ. A/10/2022  
mgr inż. Waldemar Galla  
mgr inż. Grzegorz Kowalski  
mgr inż. Marek Kucias  
WOLA KRZYSZTOPORSKA 2022